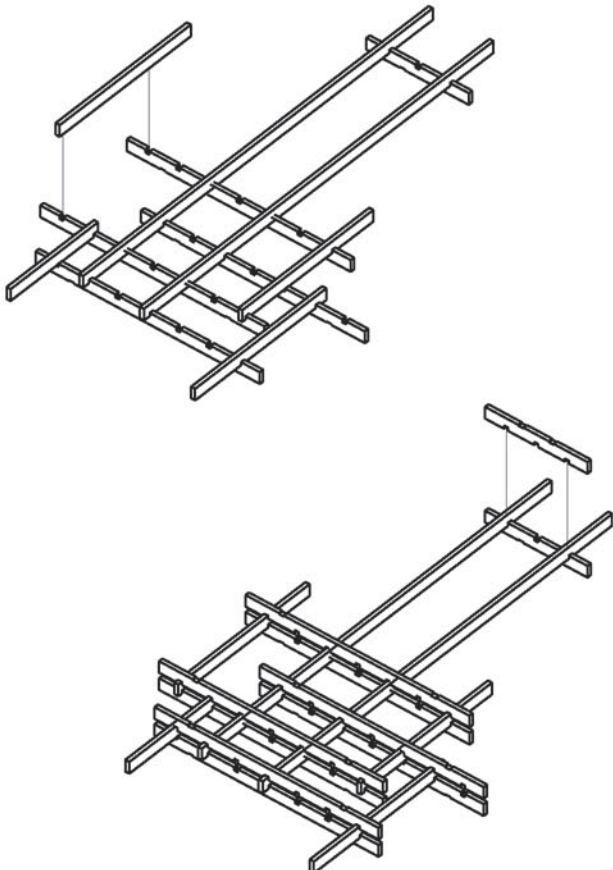
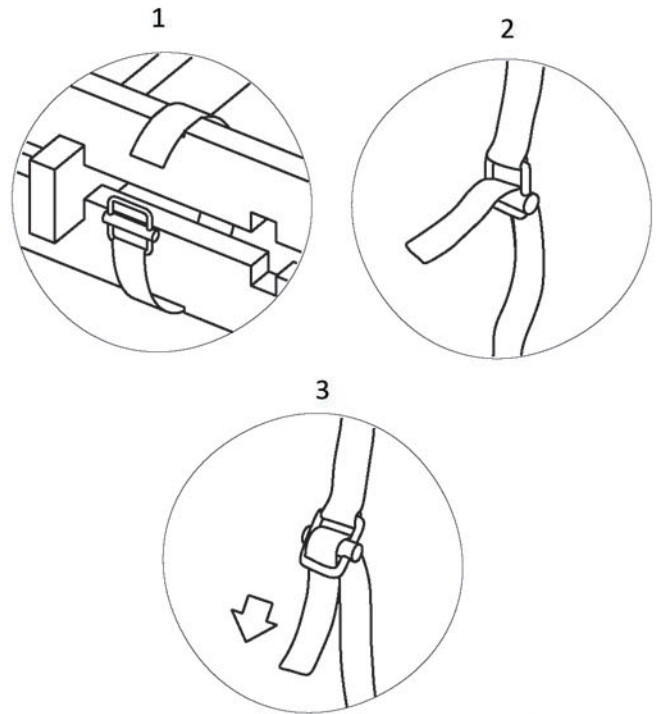


1

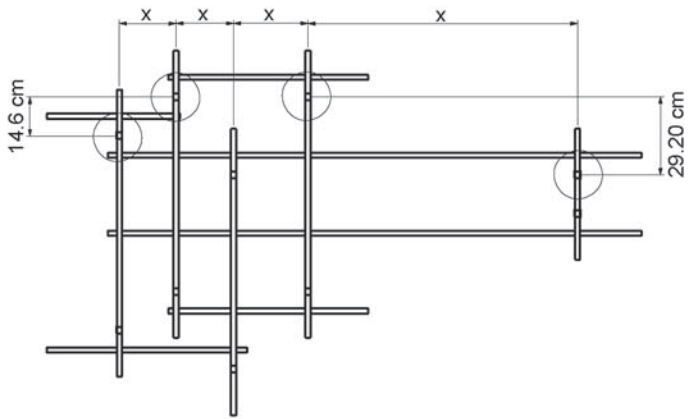
**Demian**  
Istruzioni  
Instructions



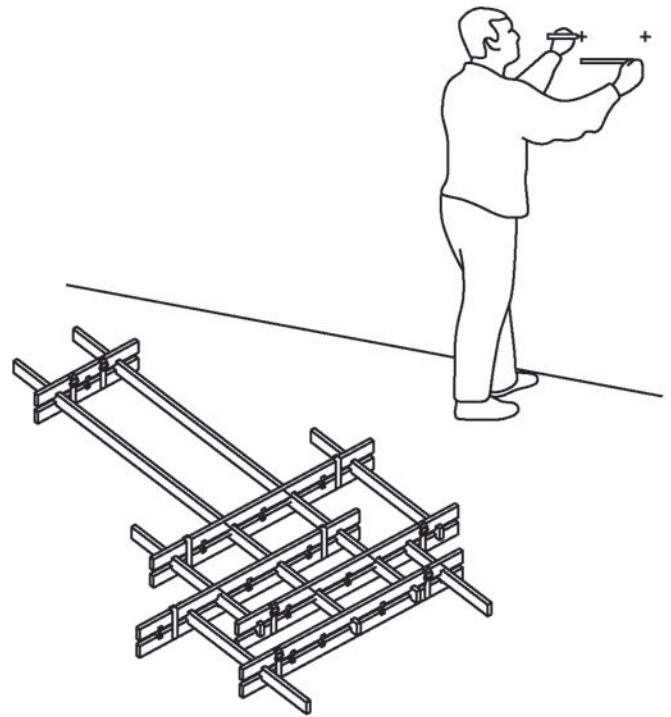
2



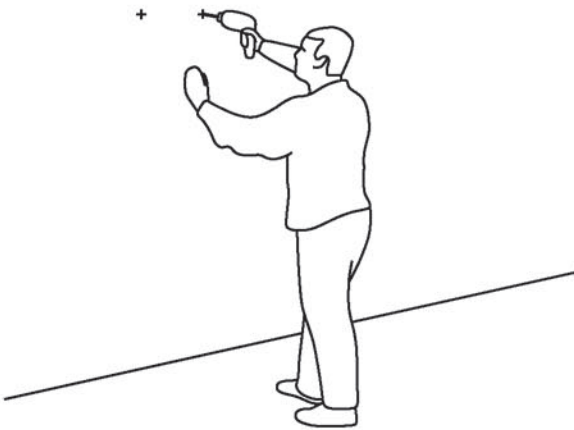
3



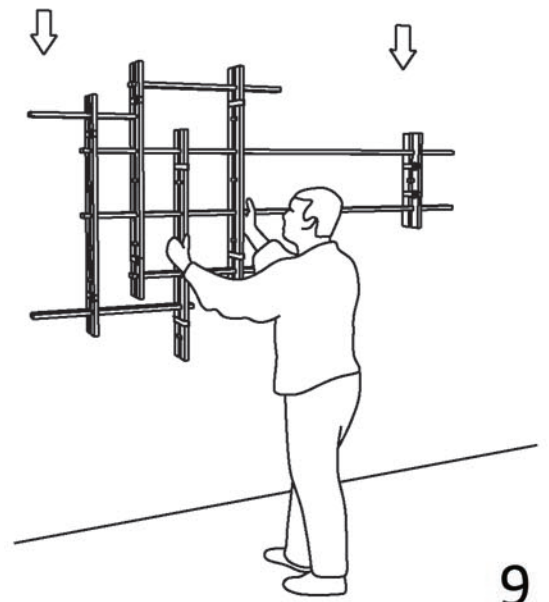
**5** Misurare la distanza tra i fori  
*Take the measures between holes*



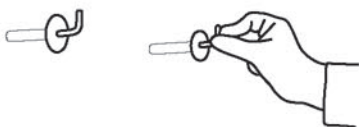
**6**



**7**



**9**



**8**