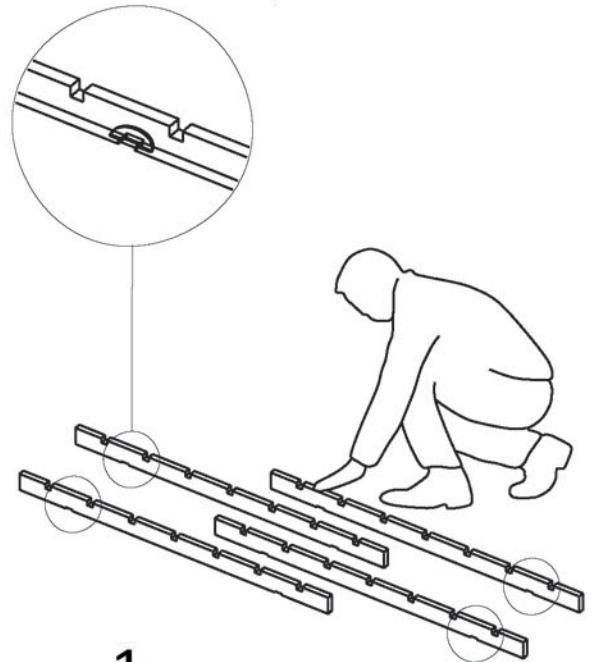


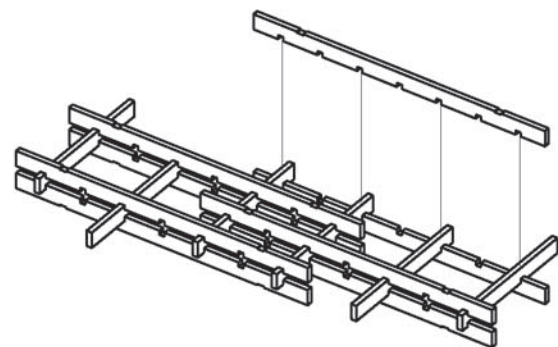
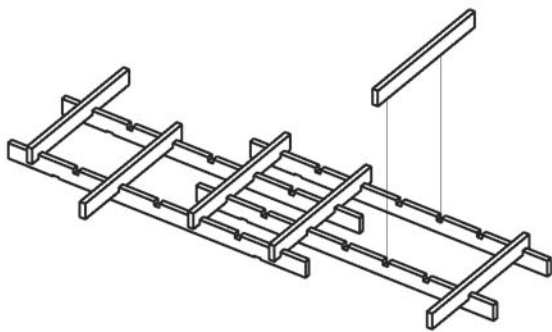
Posizione fori
Holes position



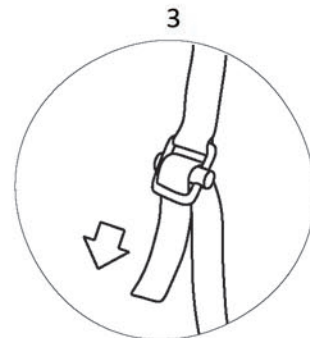
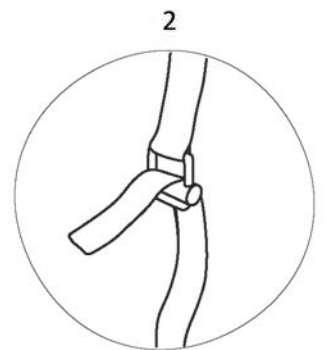
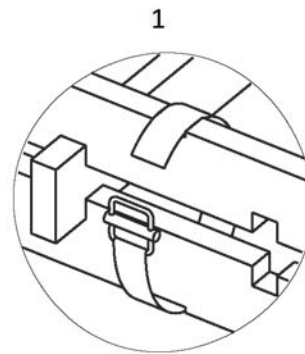
1

Haller

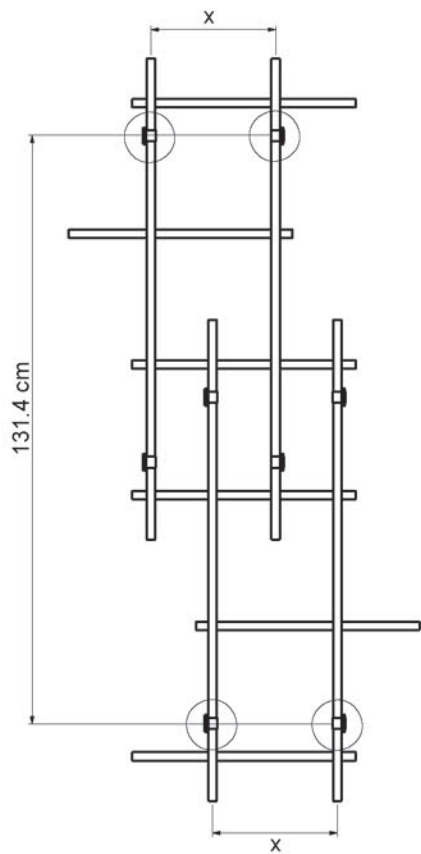
Istruzioni
Instructions



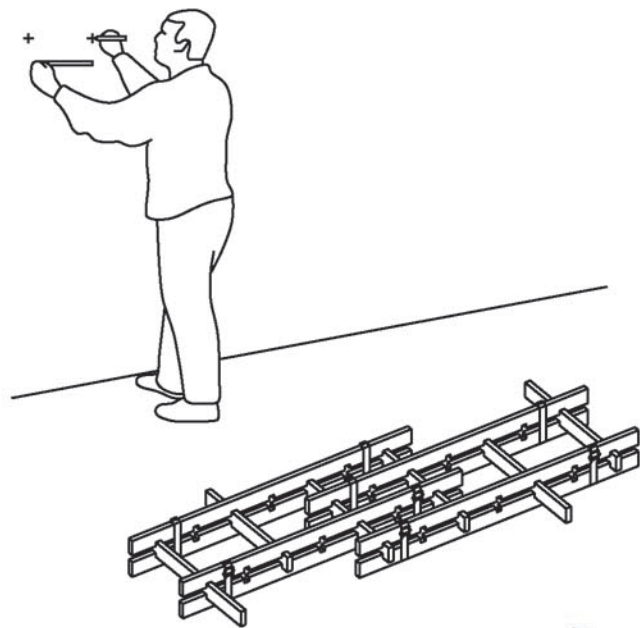
2



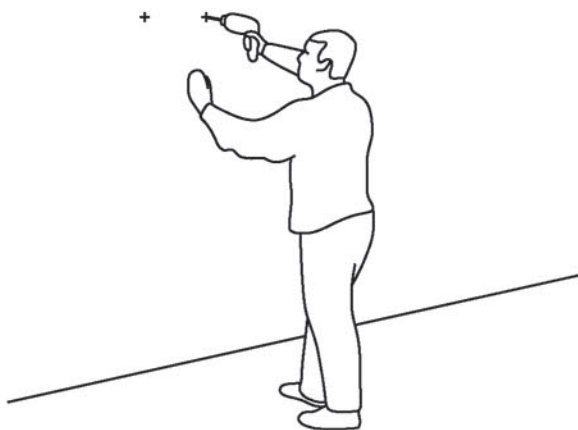
3



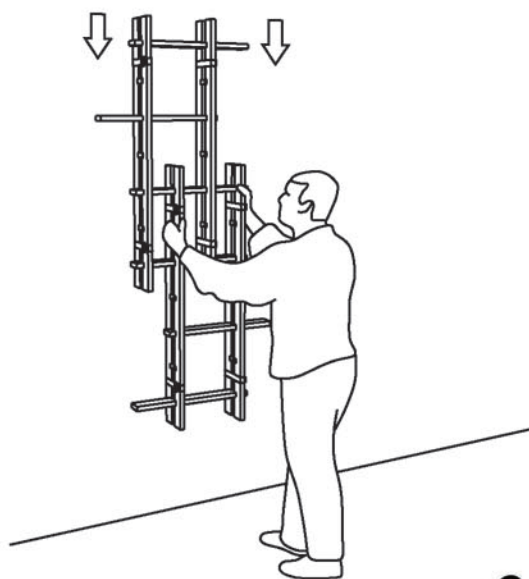
5 Misurare la distanza tra i fori
Take the measures between holes



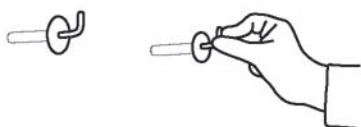
6



7



9



8