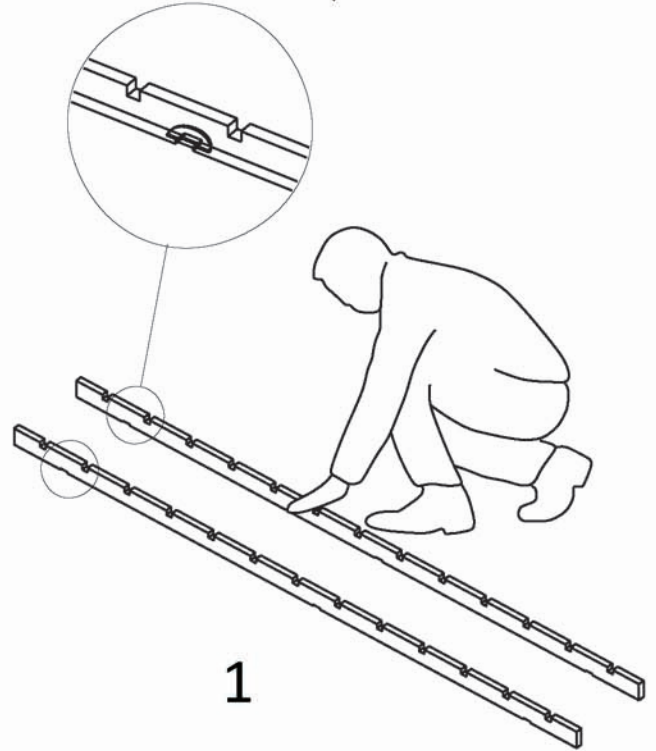


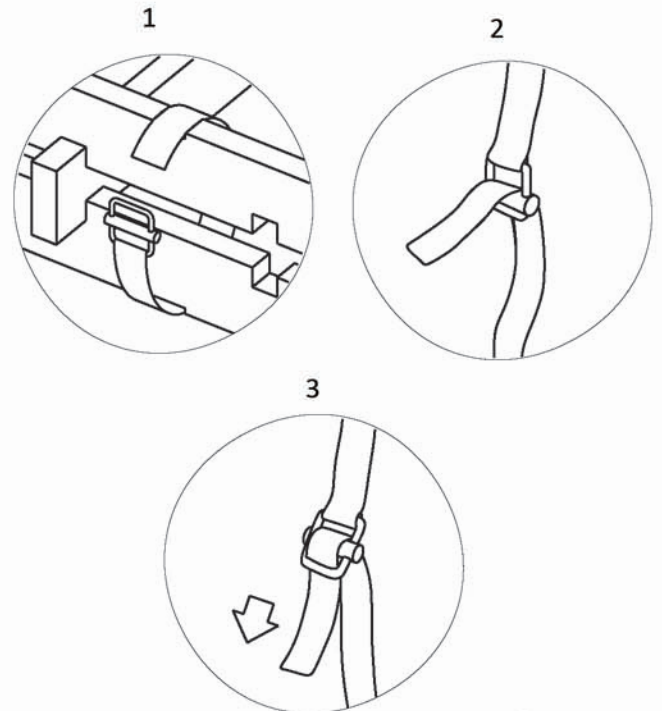
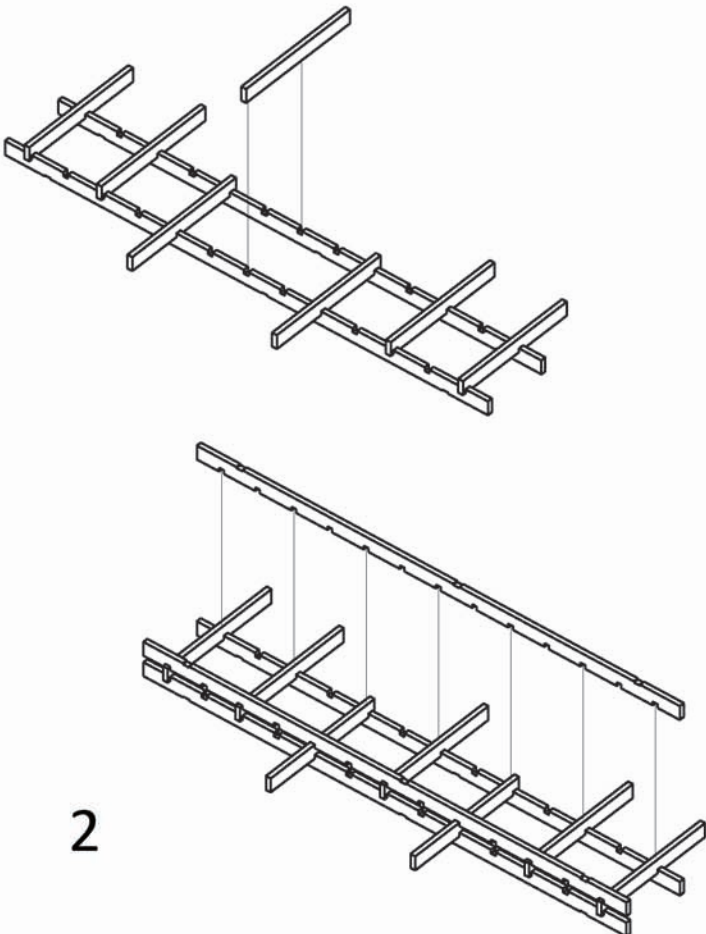
Monteiro

Istruzioni
Instructions

Posizione fori
Holes position



1

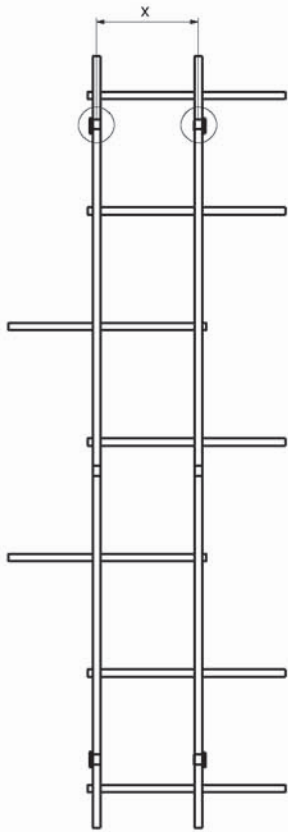


1

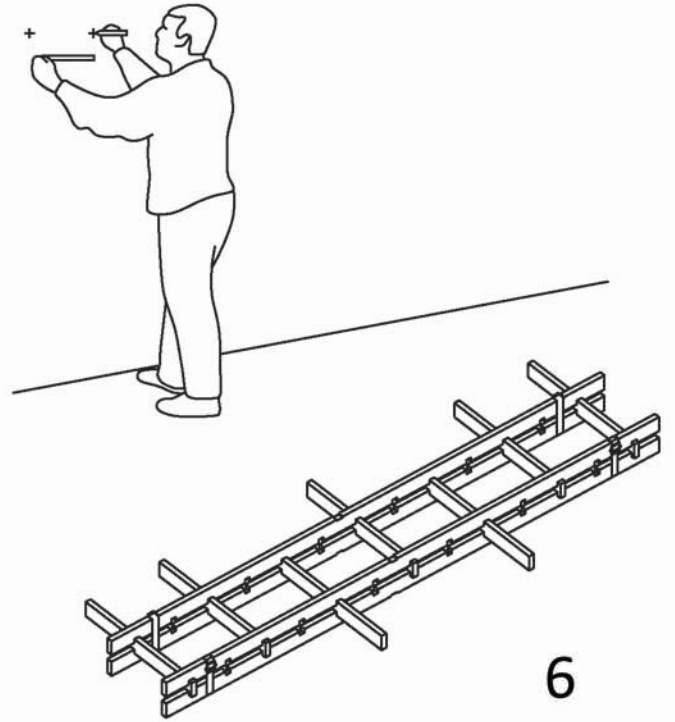
2

3

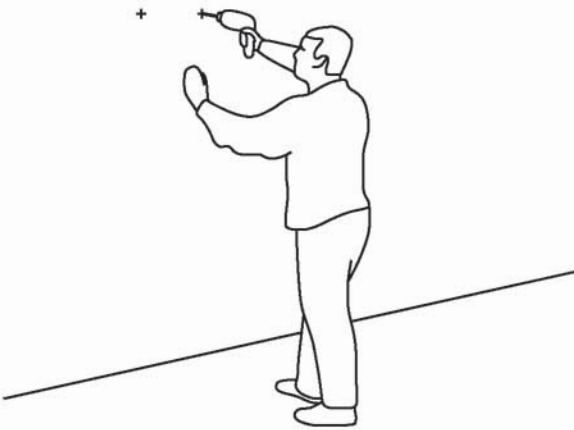
3



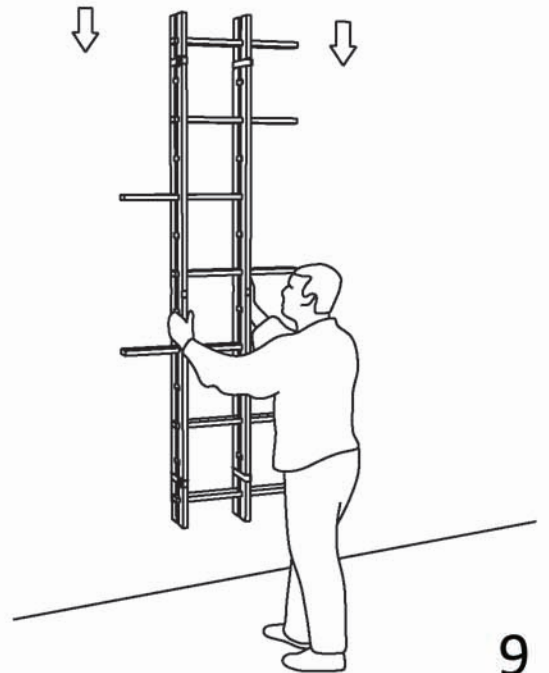
5 Misurare la distanza tra i fori
Take the measures between holes



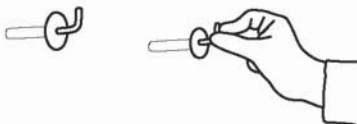
6



7



9



8