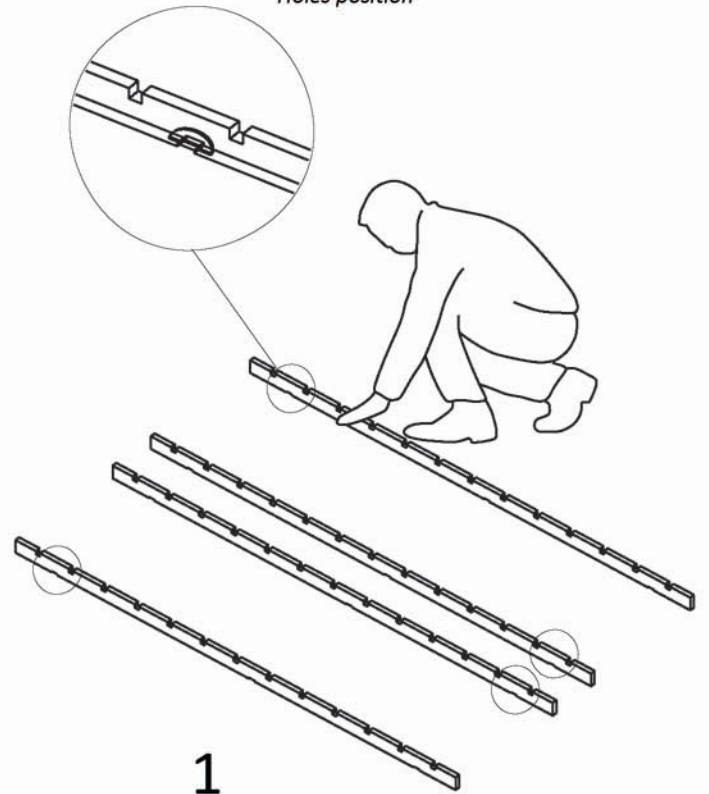
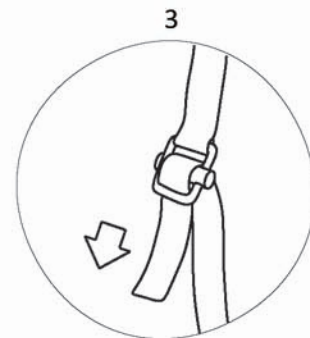
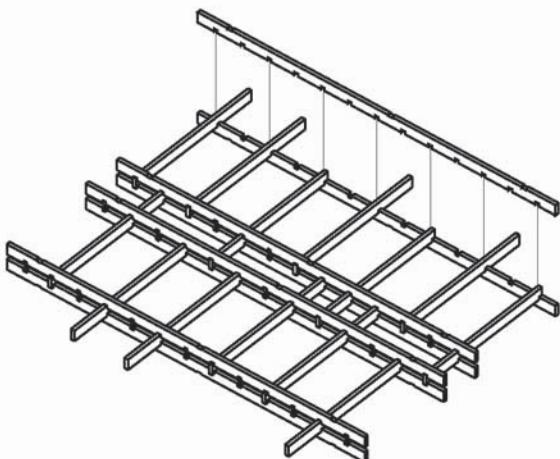
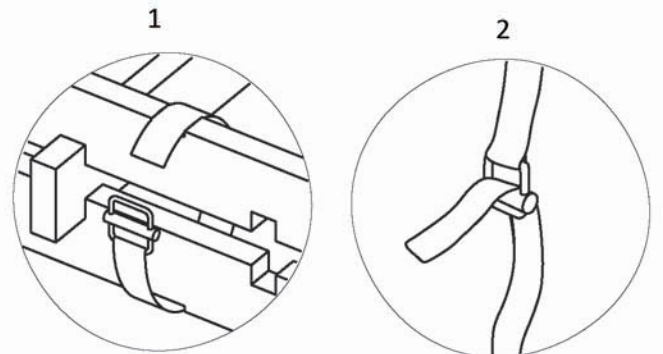
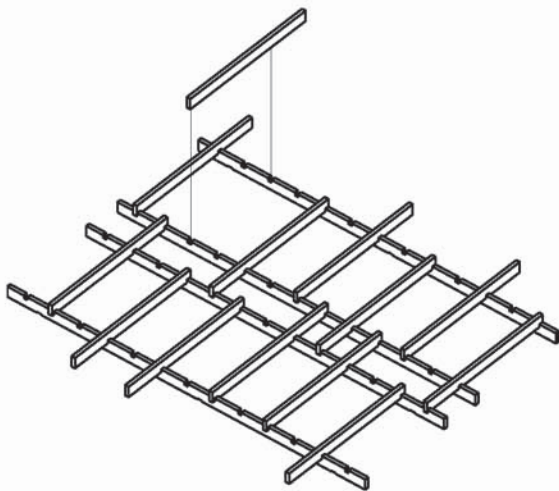


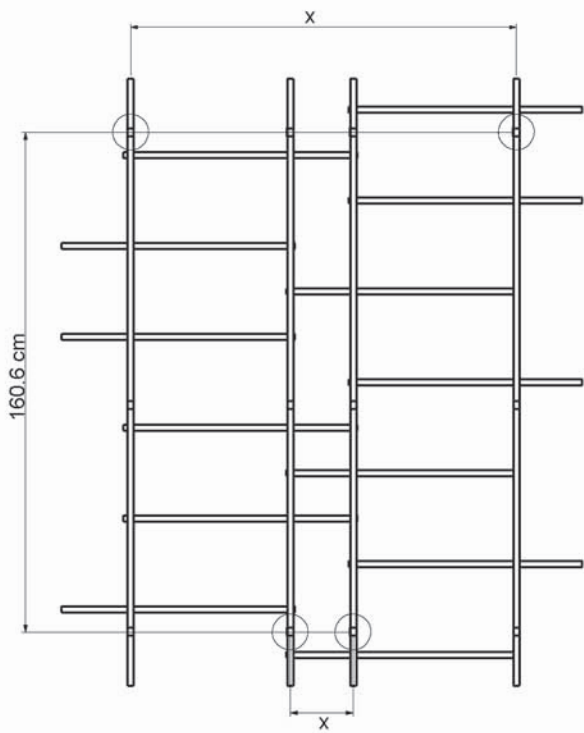
Posizione fori  
Holes position



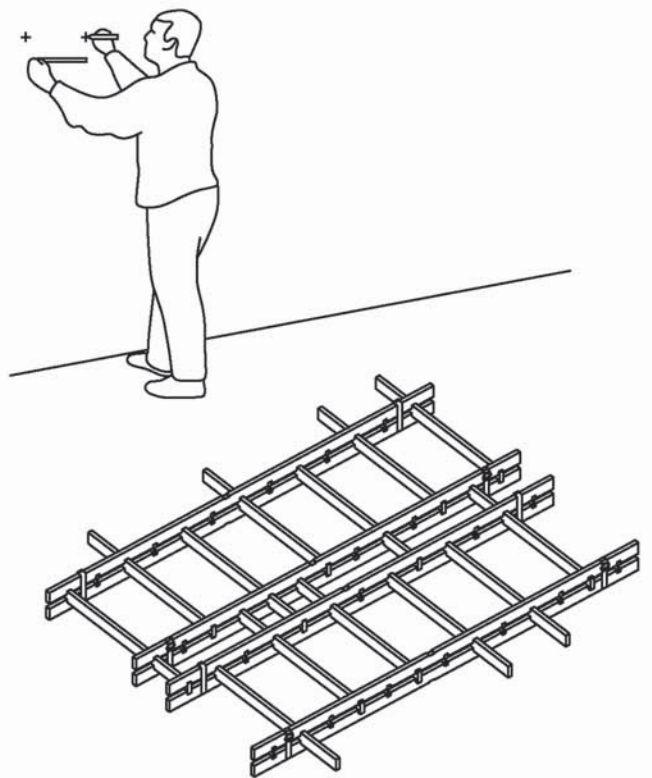
**Petrovic**  
Istruzioni  
Instructions



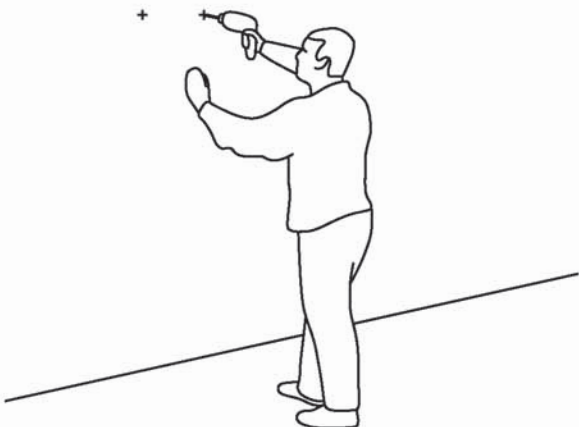
3



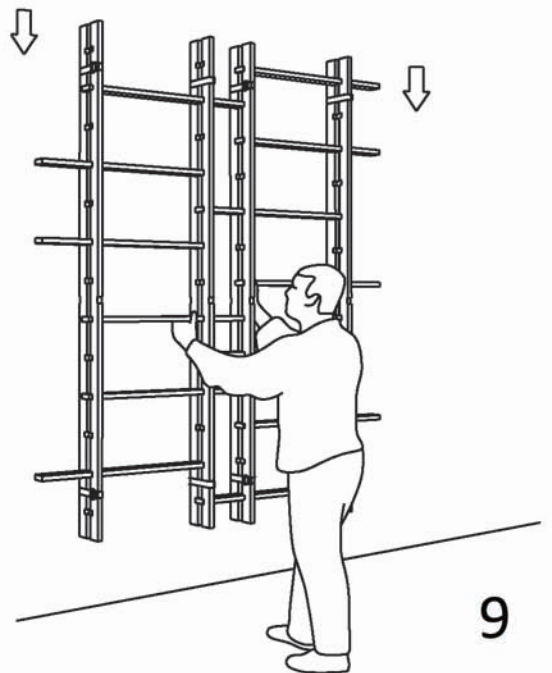
**5** Misurare la distanza tra i fori  
*Take the measures between holes*



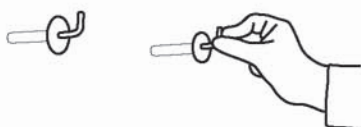
**6**



**7**



**9**



**8**